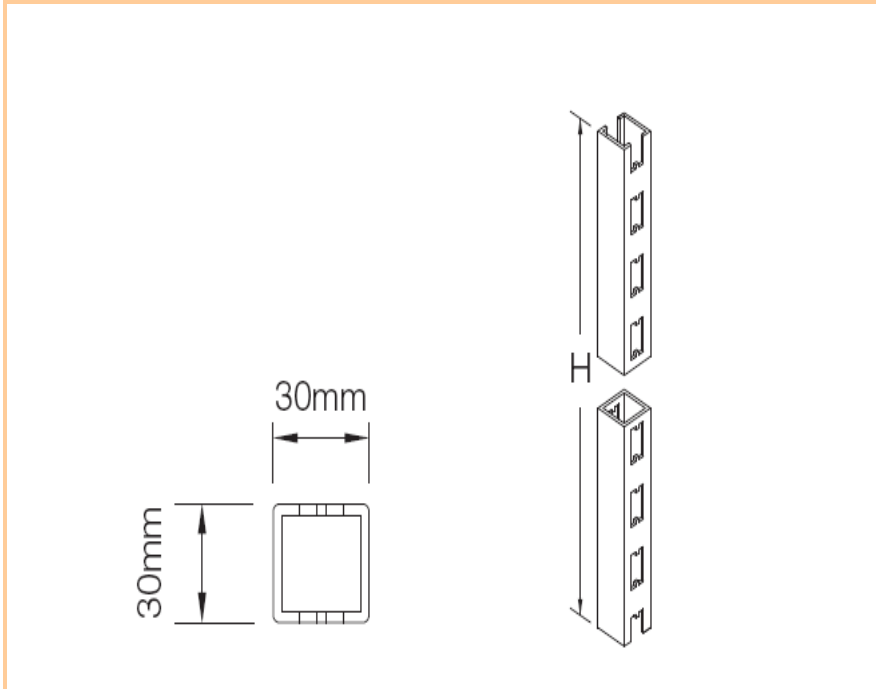


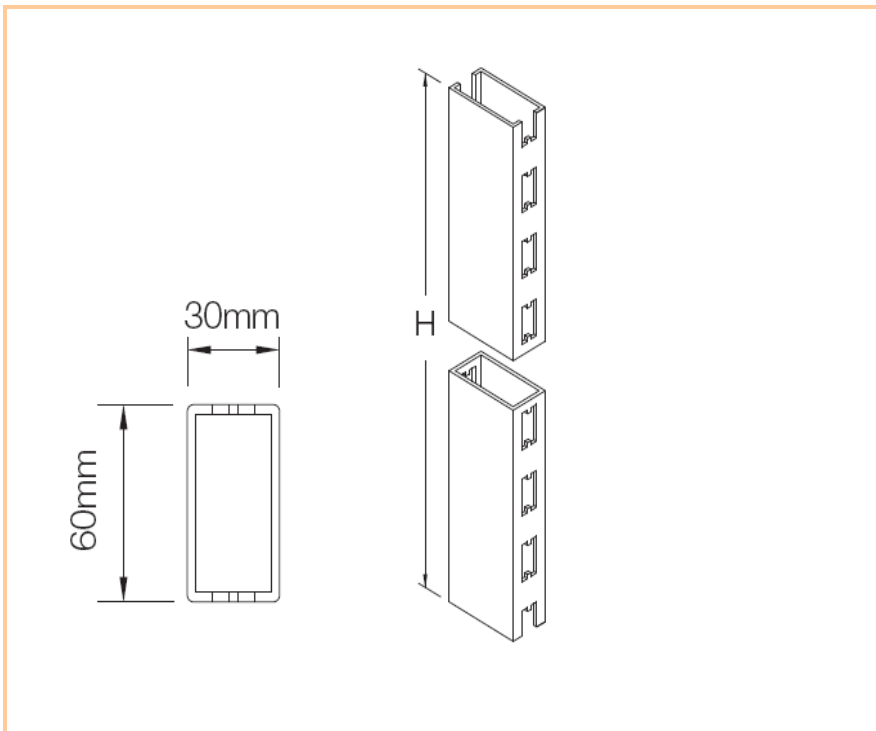
| DESCRIPCION | REFERENCIA | MEDIDA | Piezas por Palet |
|-------------|------------|--------|------------------|
|-------------|------------|--------|------------------|

## POSTE 30x30



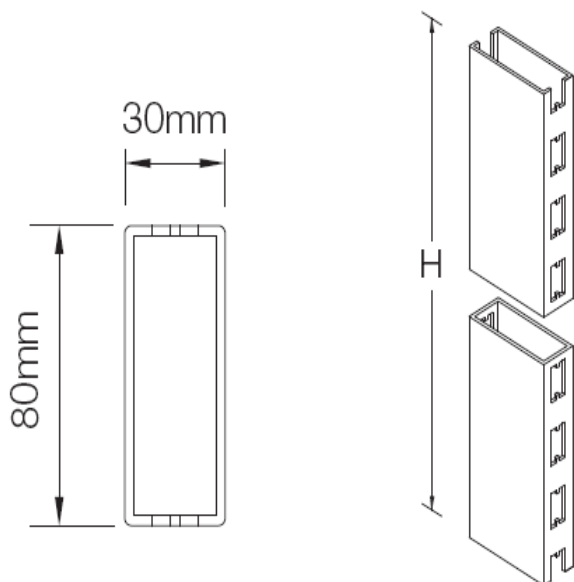
|         |       |     |
|---------|-------|-----|
| 0121020 | H1610 | 100 |
| 0121035 | H1810 | 100 |
| 0121065 | H2210 | 100 |
| 0121100 | H3010 | 100 |

## POSTE 60x30



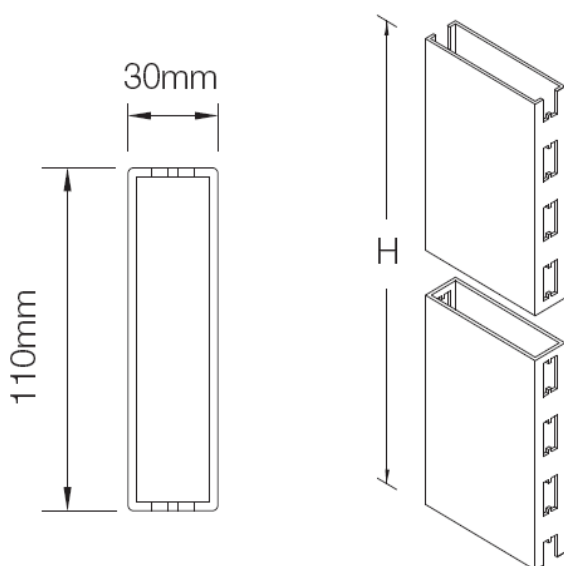
|         |       |     |
|---------|-------|-----|
| 0127030 | H1210 | 100 |
| 0127050 | H1410 | 100 |
| 0127070 | H1610 | 100 |
| 0127100 | H2010 | 100 |
| 0127110 | H2110 | 100 |
| 0127120 | H2210 | 100 |
| 0127140 | H2410 | 100 |
| 0127160 | H2610 | 100 |
| 0127200 | H3010 | 100 |

## POSTE 80x30



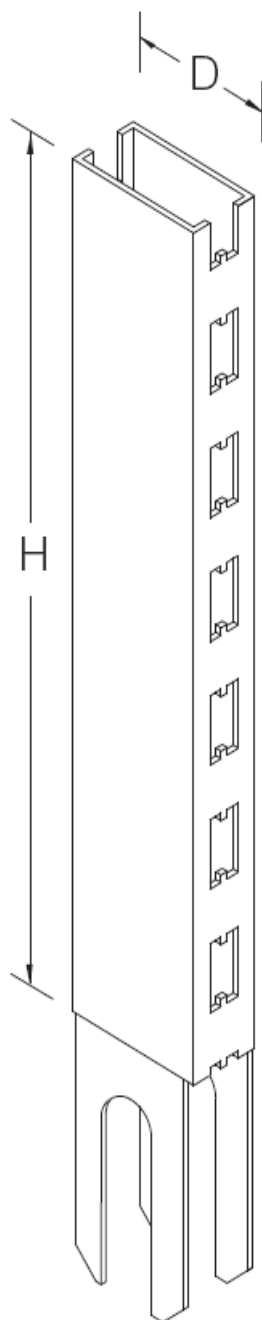
|         |       |     |
|---------|-------|-----|
| 0127280 | H1210 | 100 |
| 0127300 | H1410 | 100 |
| 0127310 | H1510 | 100 |
| 0127320 | H1610 | 100 |
| 0127340 | H1810 | 100 |
| 0127360 | H2010 | 100 |
| 0127370 | H2110 | 100 |
| 0127380 | H2210 | 100 |
| 0127400 | H2410 | 100 |
| 0127410 | H2610 | 100 |
| 0127420 | H2810 | 100 |
| 0127440 | H3010 | 100 |

## POSTE 110x30



|         |       |    |
|---------|-------|----|
| 0127630 | H1810 | 80 |
| 0127640 | H1910 | 80 |
| 0127650 | H2010 | 80 |
| 0127660 | H2110 | 80 |
| 0127670 | H2210 | 80 |
| 0127690 | H2410 | 80 |
| 0127750 | H3010 | 80 |

## EXTENSION PARA POSTE



### POSTE 60x30

|         |      |     |
|---------|------|-----|
| 0131020 | H100 | 400 |
| 0131030 | H200 | 400 |
| 0131050 | H400 | 200 |

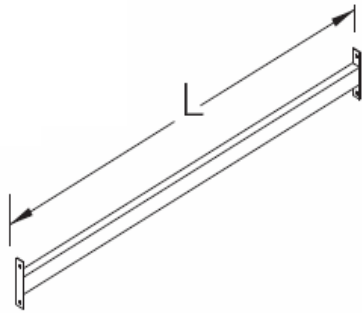
### POSTE 80x30

|         |       |     |
|---------|-------|-----|
| 0131120 | H100  | 300 |
| 0131130 | H200  | 300 |
| 0131140 | H300  | 250 |
| 0131150 | H400  | 200 |
| 0131170 | H600  | 160 |
| 0131190 | H1000 | 160 |

### POSTE 110x30

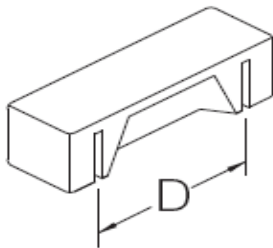
|         |       |         |
|---------|-------|---------|
| 0131240 | H200  | 0131240 |
| 0131260 | H400  | 0131260 |
| 0131332 | H1000 | 0131332 |

## ARRIOSTRAMIENTOS 40x20



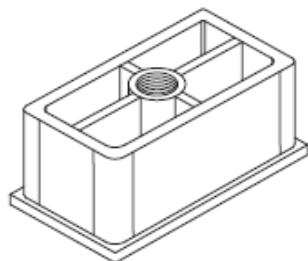
|         |       |     |
|---------|-------|-----|
| 0193020 | L625  | 200 |
| 0193030 | L665  | 200 |
| 0193060 | L1000 | 200 |
| 0193090 | L1250 | 200 |
| 0193100 | L1333 | 200 |

## TAPONES PARA POSTES



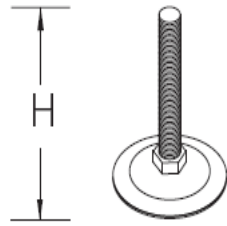
|         |       |      |
|---------|-------|------|
| 0195030 | 30x30 | 1000 |
| 0195000 | D60   | 1000 |
| 0195010 | D80   | 1000 |
| 0195020 | D110  | 1000 |

## TAPON PARA NIVELADOR-M10



|         |       |     |
|---------|-------|-----|
| 0195050 | 30x30 | 250 |
| 0195060 | 60x30 | 250 |
| 0195070 | 80x30 | 250 |

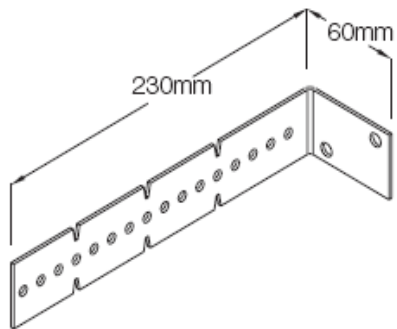
## NIVELADOR PARA POSTE-M10



0195097

250

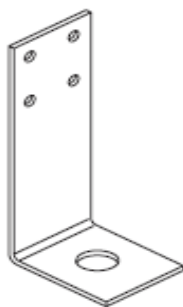
## FIJACION A PARED



0195100

300

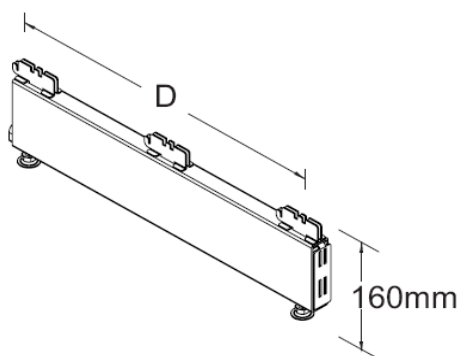
## FIJACION A SUELO



0195180

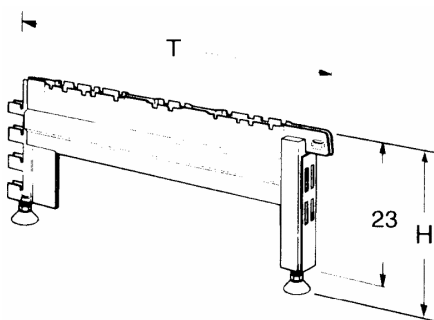
500

## PIE H160



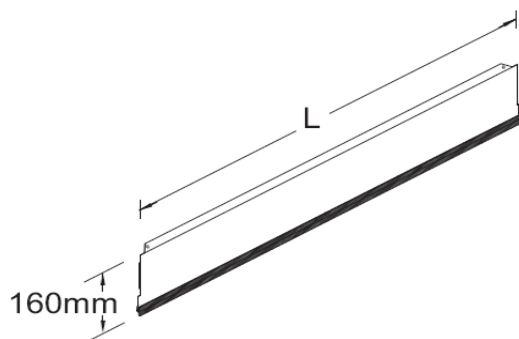
|         |      |     |
|---------|------|-----|
| 0203120 | D200 | 432 |
| 0203130 | D300 | 432 |
| 0203140 | D370 | 432 |
| 0203150 | D470 | 312 |
| 0203170 | D570 | 264 |
| 0203190 | D670 | 216 |
| 0203200 | D770 | 216 |

## PIE H260



|         |      |     |
|---------|------|-----|
| 0205200 | D370 | 200 |
| 0205210 | D470 | 200 |
| 0205220 | D570 | 200 |
| 0205230 | D670 | 200 |
| 0205240 | D770 | 200 |

## ZOCALO CON GOMA



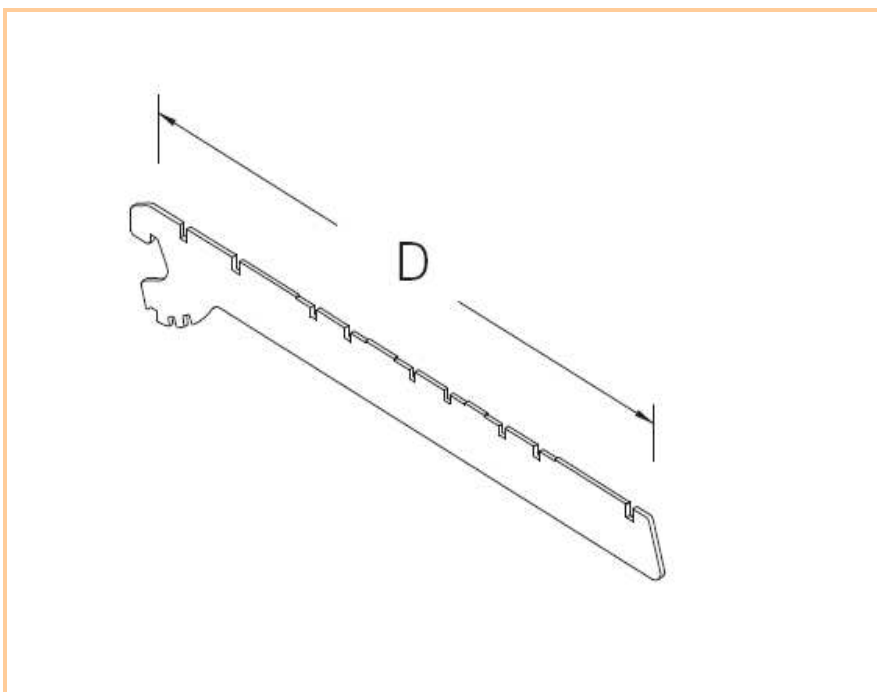
### PARA PIE H160

|         |       |     |
|---------|-------|-----|
| 0207010 | L665  | 240 |
| 0207030 | L1000 | 240 |
| 0207040 | L1250 | 240 |
| 0207050 | L1333 | 240 |

### PARA PIE H260

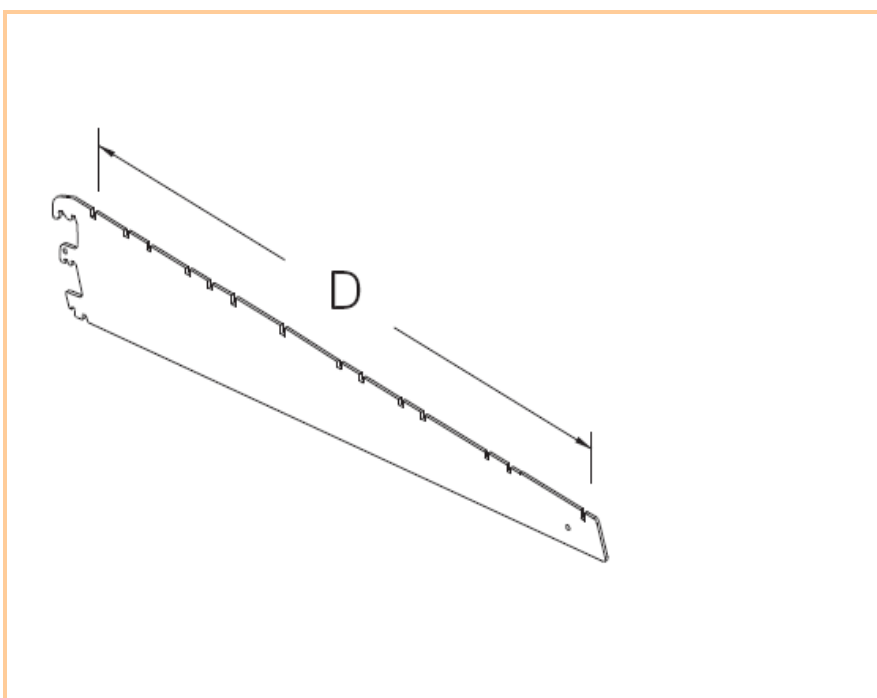
|         |       |     |
|---------|-------|-----|
| 0207080 | L665  | 200 |
| 0207090 | L1000 | 200 |
| 0207100 | L1250 | 200 |
| 0207110 | L1333 | 200 |

## CARTELA 2 FIJACIONES - 3 POSICIONES



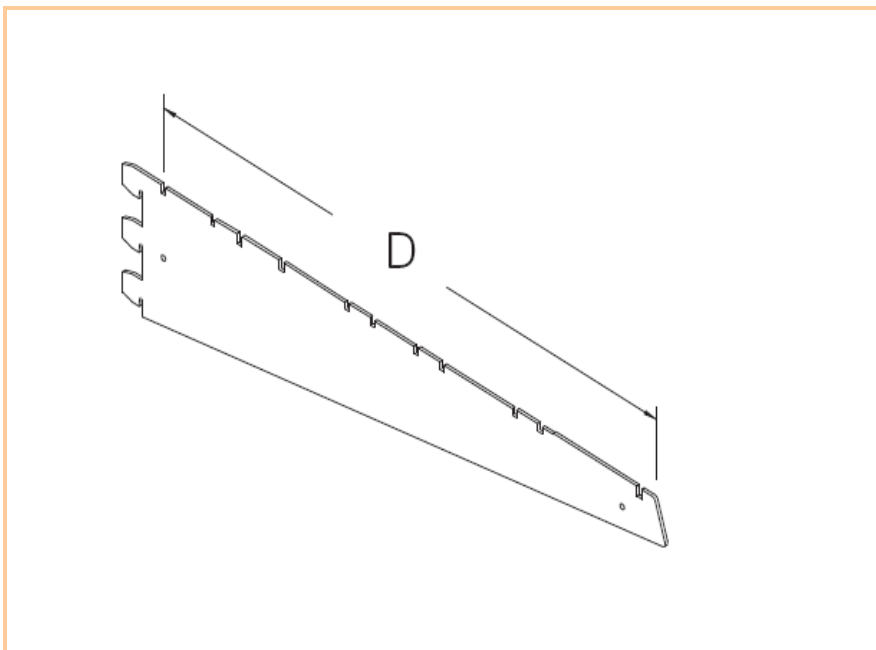
|         |      |     |
|---------|------|-----|
| 0270110 | D200 | 720 |
| 0270130 | D300 | 720 |
| 0270140 | D370 | 720 |
| 0270150 | D470 | 720 |

## CARTELA 3 FIJACIONES - 3 POSICIONES



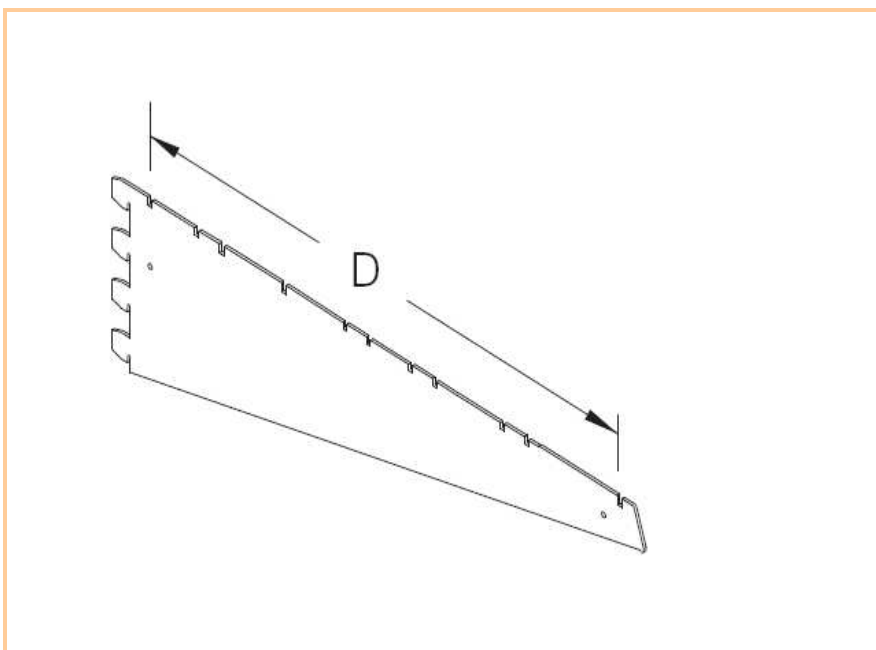
|         |      |     |
|---------|------|-----|
| 0270180 | D370 | 440 |
| 0270190 | D470 | 440 |
| 0270210 | D570 | 360 |
| 0270230 | D670 | 300 |

## CARTELA 3 FIJACIONES - CARGA PESADA



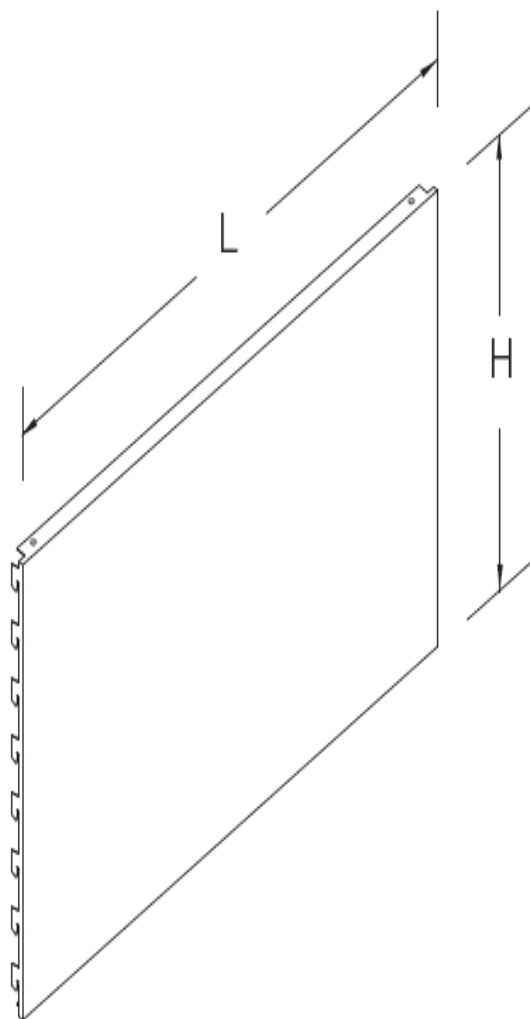
|         |      |     |
|---------|------|-----|
| 0270280 | D470 | 440 |
| 0270290 | D570 | 360 |
| 0270300 | D670 | 300 |

## CARTELA 4 FIJACIONES - EXTRA CARGA PESADA



|         |      |     |
|---------|------|-----|
| 0270350 | D570 | 200 |
| 0270360 | D670 | 200 |
| 0270370 | D770 | 200 |

## FONDO LISO



|         |           |     |
|---------|-----------|-----|
| 0301060 | L665 H100 | 240 |
|---------|-----------|-----|

|         |           |     |
|---------|-----------|-----|
| 0301070 | L665 H200 | 252 |
|---------|-----------|-----|

|         |           |     |
|---------|-----------|-----|
| 0301080 | L665 H300 | 252 |
|---------|-----------|-----|

|         |           |     |
|---------|-----------|-----|
| 0301090 | L665 H400 | 252 |
|---------|-----------|-----|

|         |           |     |
|---------|-----------|-----|
| 0301100 | L665 H500 | 168 |
|---------|-----------|-----|

|         |            |     |
|---------|------------|-----|
| 0301180 | L1000 H100 | 240 |
|---------|------------|-----|

|         |            |     |
|---------|------------|-----|
| 0301190 | L1000 H200 | 252 |
|---------|------------|-----|

|         |            |     |
|---------|------------|-----|
| 0301200 | L1000 H300 | 252 |
|---------|------------|-----|

|         |            |     |
|---------|------------|-----|
| 0301210 | L1000 H400 | 252 |
|---------|------------|-----|

|         |            |     |
|---------|------------|-----|
| 0301220 | L1000 H500 | 168 |
|---------|------------|-----|

|         |            |     |
|---------|------------|-----|
| 0301240 | L1250 H100 | 240 |
|---------|------------|-----|

|         |            |     |
|---------|------------|-----|
| 0301250 | L1250 H200 | 252 |
|---------|------------|-----|

|         |            |     |
|---------|------------|-----|
| 0301260 | L1250 H300 | 252 |
|---------|------------|-----|

|         |            |     |
|---------|------------|-----|
| 0301270 | L1250 H400 | 168 |
|---------|------------|-----|

|         |            |     |
|---------|------------|-----|
| 0301280 | L1250 H500 | 168 |
|---------|------------|-----|

|         |            |     |
|---------|------------|-----|
| 0301300 | L1333 H100 | 240 |
|---------|------------|-----|

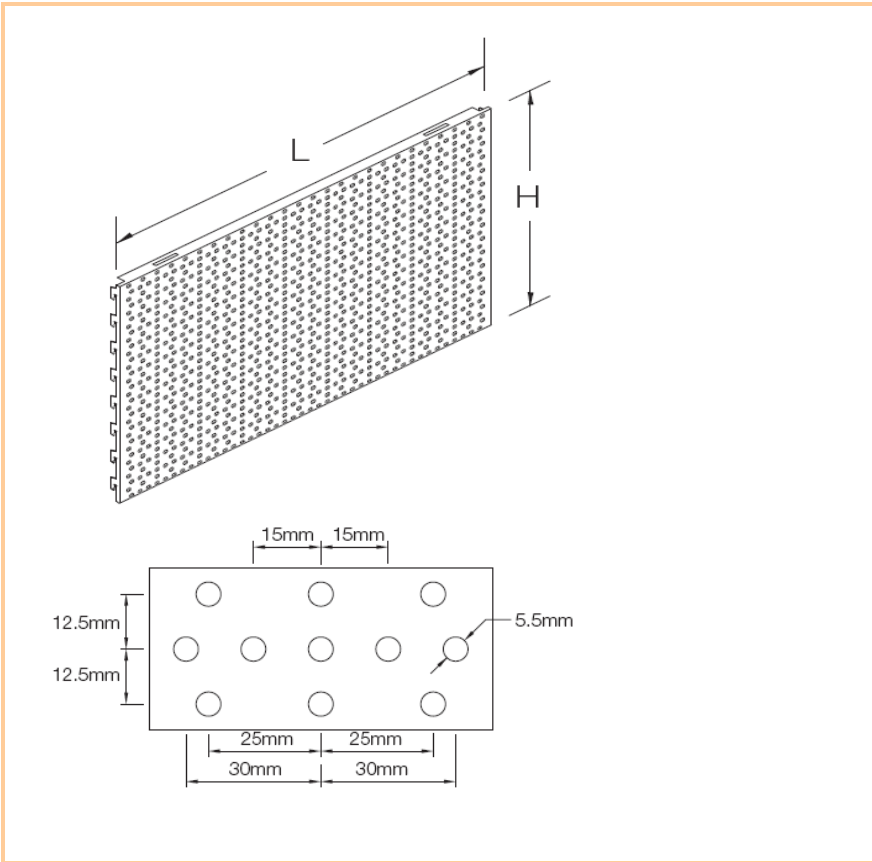
|         |            |     |
|---------|------------|-----|
| 0301310 | L1333 H200 | 252 |
|---------|------------|-----|

|         |            |     |
|---------|------------|-----|
| 0301320 | L1333 H300 | 252 |
|---------|------------|-----|

|         |            |     |
|---------|------------|-----|
| 0301330 | L1333 H400 | 168 |
|---------|------------|-----|

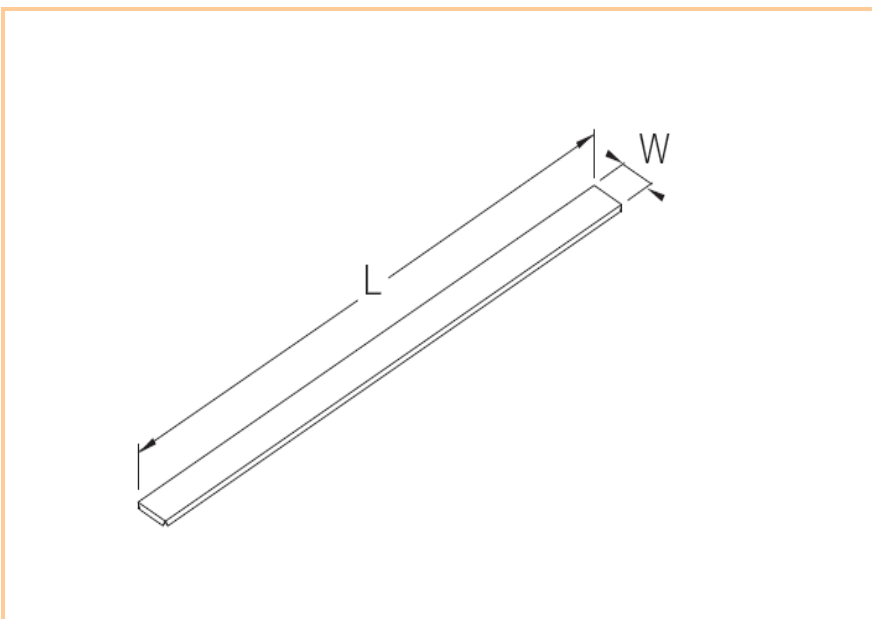
|         |            |     |
|---------|------------|-----|
| 0301340 | L1333 H500 | 168 |
|---------|------------|-----|

## FONDO PERFORADO RL



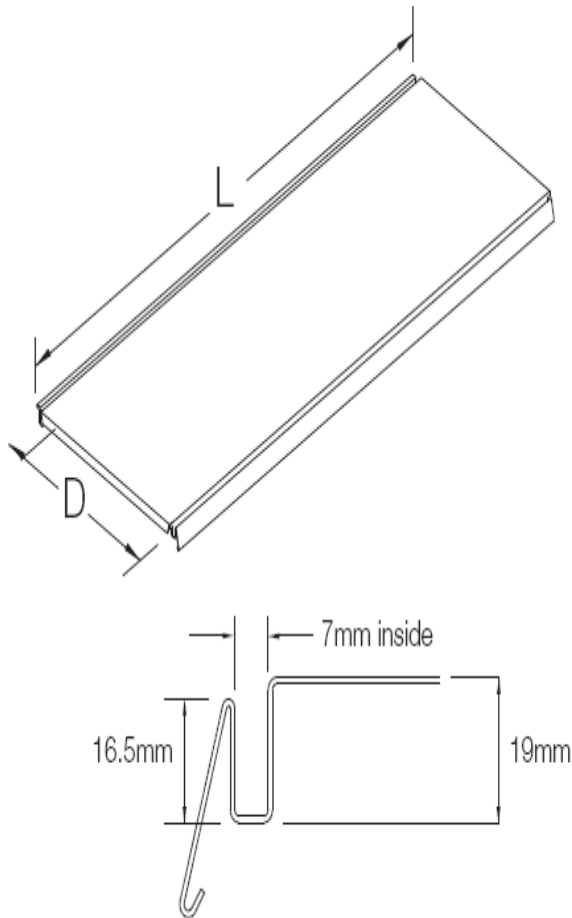
|         |            |     |
|---------|------------|-----|
| 0339120 | L665 H400  | 252 |
| 0339130 | L1000 H400 | 252 |
| 0339140 | L1250 H400 | 168 |
| 0339150 | L1333 H400 | 168 |

## TAPAS PARA GONDOLAS



|         |            |     |
|---------|------------|-----|
| 0350110 | L665 D60   | 200 |
| 0350130 | L1000 D60  | 200 |
| 0350140 | L1250 D60  | 200 |
| 0350150 | L1333 D60  | 200 |
| 0350180 | L665 D80   | 250 |
| 0350200 | L1000 D80  | 250 |
| 0350210 | L1250 D80  | 250 |
| 0350220 | L1333 D80  | 250 |
| 0350250 | L665 D110  | 250 |
| 0350260 | L1000 D110 | 250 |
| 0350270 | L1250 D110 | 250 |
| 0350280 | L1333 D110 | 250 |

# ESTANTES



|         |           |     |
|---------|-----------|-----|
| 0421130 | L665 D200 | 150 |
|---------|-----------|-----|

|         |           |     |
|---------|-----------|-----|
| 0421170 | L665 D300 | 150 |
|---------|-----------|-----|

|         |           |     |
|---------|-----------|-----|
| 0421180 | L665 D370 | 150 |
|---------|-----------|-----|

|         |           |     |
|---------|-----------|-----|
| 0421190 | L665 D470 | 100 |
|---------|-----------|-----|

|         |           |     |
|---------|-----------|-----|
| 0421200 | L665 D570 | 100 |
|---------|-----------|-----|

|         |           |     |
|---------|-----------|-----|
| 0421210 | L665 D670 | 100 |
|---------|-----------|-----|

|         |           |     |
|---------|-----------|-----|
| 0421220 | L665 D770 | 100 |
|---------|-----------|-----|

|         |            |     |
|---------|------------|-----|
| 0421350 | L1000 D200 | 150 |
|---------|------------|-----|

|         |            |     |
|---------|------------|-----|
| 0421390 | L1000 D300 | 150 |
|---------|------------|-----|

|         |            |     |
|---------|------------|-----|
| 0421400 | L1000 D370 | 150 |
|---------|------------|-----|

|         |            |     |
|---------|------------|-----|
| 0421410 | L1000 D470 | 100 |
|---------|------------|-----|

|         |            |     |
|---------|------------|-----|
| 0421420 | L1000 D570 | 100 |
|---------|------------|-----|

|         |            |    |
|---------|------------|----|
| 0421440 | L1000 D670 | 50 |
|---------|------------|----|

|         |            |    |
|---------|------------|----|
| 0421460 | L1000 D770 | 50 |
|---------|------------|----|

|         |            |     |
|---------|------------|-----|
| 0421500 | L1250 D200 | 150 |
|---------|------------|-----|

|         |            |     |
|---------|------------|-----|
| 0421540 | L1250 D300 | 150 |
|---------|------------|-----|

|         |            |     |
|---------|------------|-----|
| 0421550 | L1250 D370 | 100 |
|---------|------------|-----|

|         |            |     |
|---------|------------|-----|
| 0421560 | L1250 D470 | 100 |
|---------|------------|-----|

|         |            |    |
|---------|------------|----|
| 0421570 | L1250 D570 | 50 |
|---------|------------|----|

|         |            |    |
|---------|------------|----|
| 0421590 | L1250 D670 | 50 |
|---------|------------|----|

|         |            |    |
|---------|------------|----|
| 0421610 | L1250 D770 | 50 |
|---------|------------|----|

|         |            |     |
|---------|------------|-----|
| 0421640 | L1333 D200 | 150 |
|---------|------------|-----|

|         |            |     |
|---------|------------|-----|
| 0421680 | L1333 D300 | 150 |
|---------|------------|-----|

|         |            |     |
|---------|------------|-----|
| 0421690 | L1333 D370 | 100 |
|---------|------------|-----|

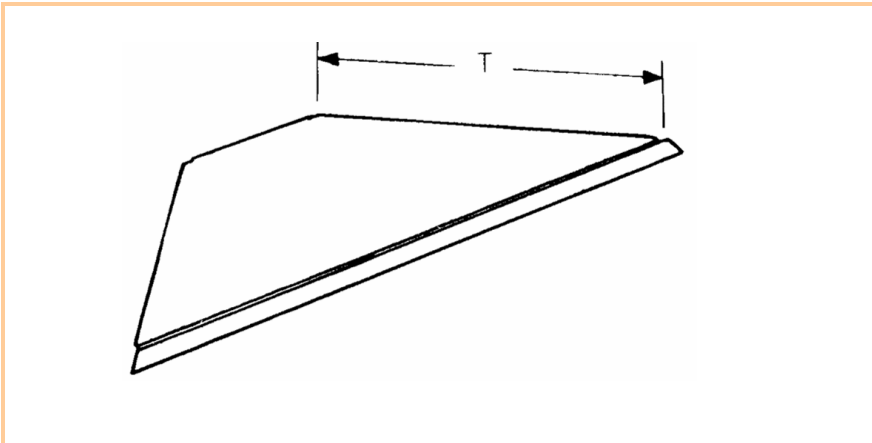
|         |            |     |
|---------|------------|-----|
| 0421710 | L1333 D470 | 100 |
|---------|------------|-----|

|         |            |    |
|---------|------------|----|
| 0421730 | L1333 D570 | 50 |
|---------|------------|----|

|         |            |    |
|---------|------------|----|
| 0421750 | L1333 D670 | 50 |
|---------|------------|----|

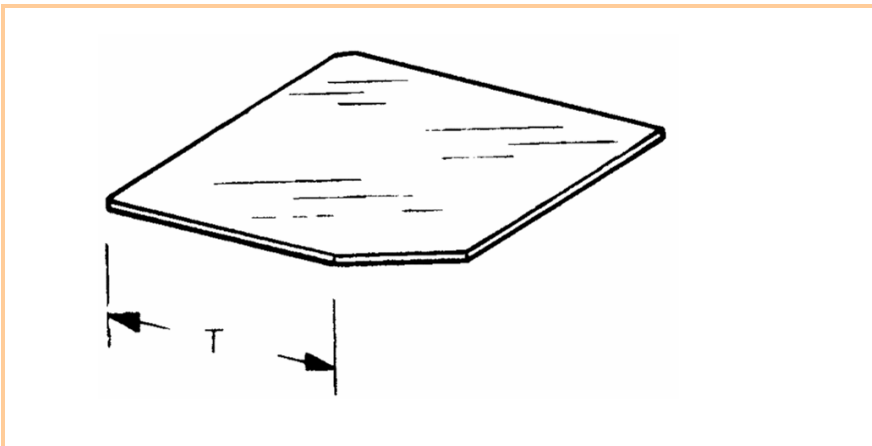
|         |            |    |
|---------|------------|----|
| 0421770 | L1333 D770 | 50 |
|---------|------------|----|

## ESTANTE RINCON 90°



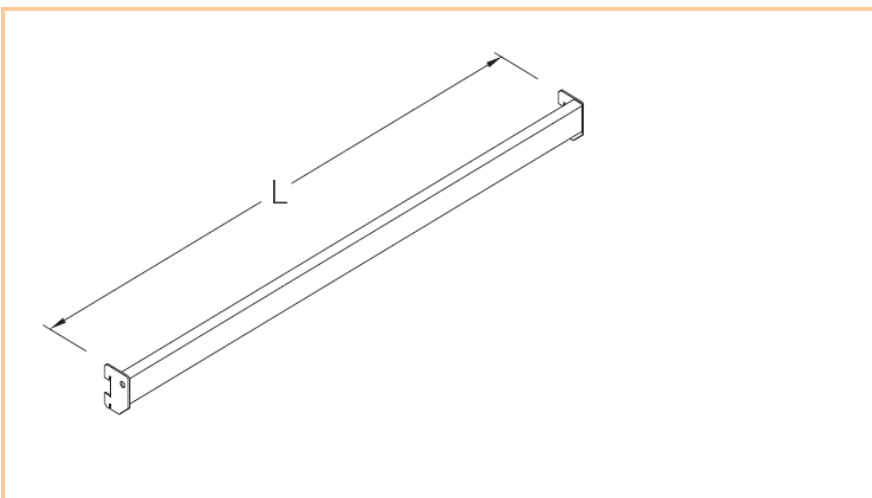
|         |      |     |
|---------|------|-----|
| 0423040 | D370 | 100 |
| 0423050 | D470 | 100 |
| 0423060 | D570 | 100 |

## ESTANTE ESQUINA 90°



|         |      |     |
|---------|------|-----|
| 0423170 | D370 | 100 |
| 0423180 | D470 | 100 |
| 0423190 | D570 | 100 |

## BARRAS DE CARGA



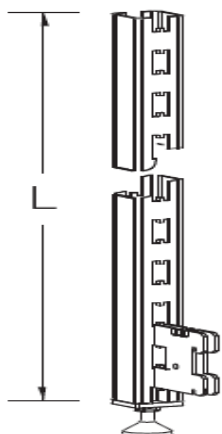
### 25 X 10

|         |       |     |
|---------|-------|-----|
| 1500491 | L665  | 200 |
| 1500481 | L1000 | 200 |
| 1500501 | L1250 | 200 |
| 1500471 | L1333 | 200 |

### 40 X 20

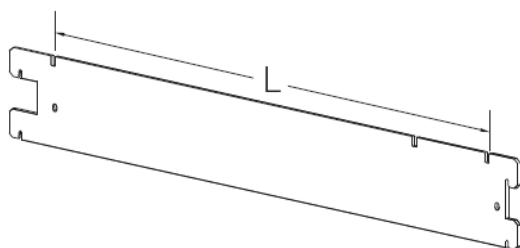
|         |       |     |
|---------|-------|-----|
| 1505760 | L665  | 200 |
| 1505770 | L1000 | 200 |
| 1505785 | L1250 | 200 |
| 1505790 | L1333 | 200 |

## POSTE FRONTAL 30 X 30



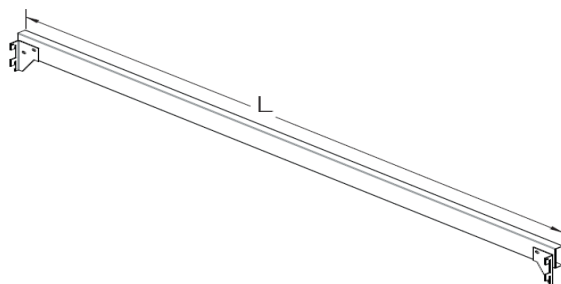
|         |       |     |
|---------|-------|-----|
| 0919090 | H1910 | 250 |
| 0920090 | H2010 | 100 |
| 0921090 | H2110 | 100 |
| 0922090 | H2210 | 150 |
| 0924090 | H2410 | 50  |

## CARTELA 2 FIJACIONES - SISTEMA 1&2



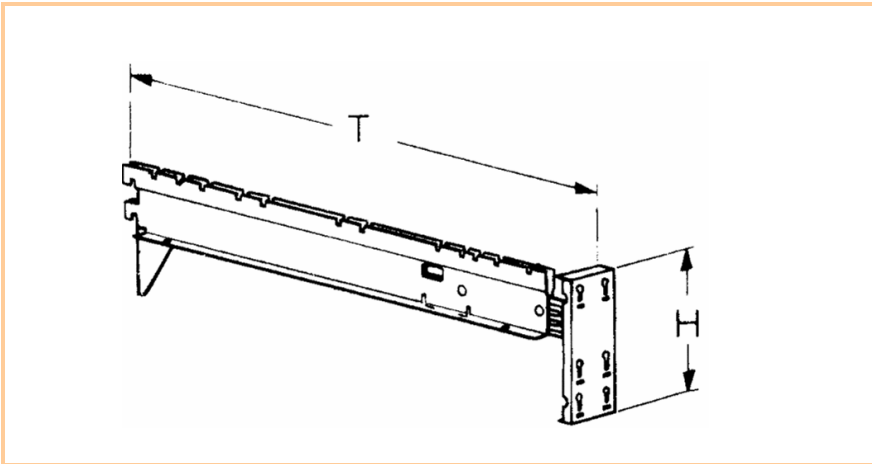
|         |      |     |
|---------|------|-----|
| 0991570 | D570 | 300 |
| 0991670 | D670 | 300 |
| 0991770 | D770 | 300 |

## SOPORTE PARACHOQUES - PAR



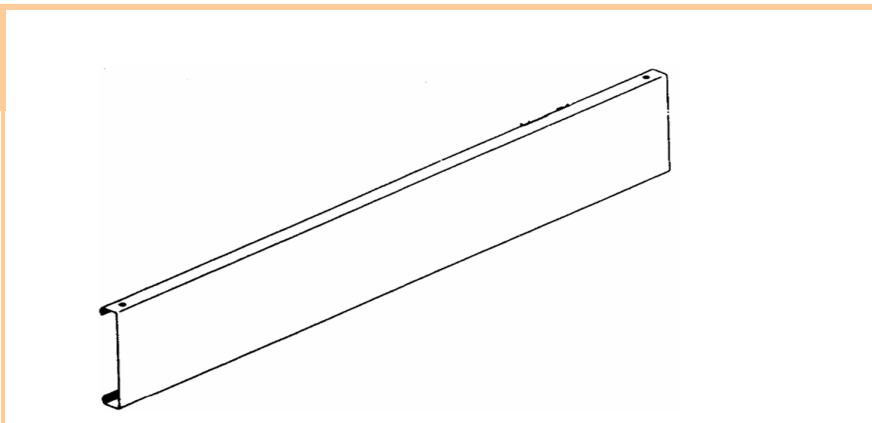
|            |     |
|------------|-----|
| 8211639320 | 200 |
|------------|-----|

## PORTAPANTALLAS H200



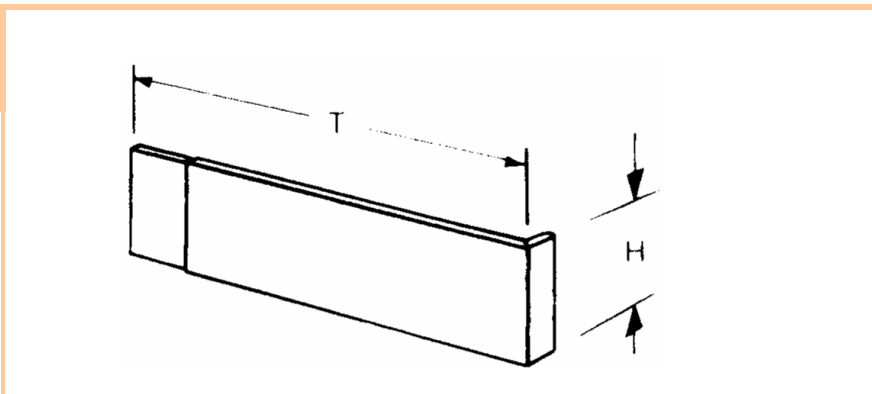
|         |          |     |
|---------|----------|-----|
| 0512060 | D530-590 | 100 |
|---------|----------|-----|

## PANTALLA LISA H200



|         |       |     |
|---------|-------|-----|
| 0513010 | L665  | 200 |
| 0513020 | L1000 | 200 |
| 0513030 | L1250 | 200 |
| 0513040 | L1333 | 200 |

## LATERAL PANTALLA LISA H200



|         |          |     |
|---------|----------|-----|
| 0541010 | D610-810 | 100 |
|---------|----------|-----|

## TECHO PANTALLA

|         |            |     |
|---------|------------|-----|
| 0506300 | L665 D570  | 100 |
| 0506230 | L1000 D570 | 100 |
| 0506330 | L1250 D570 | 100 |
| 0506340 | L1333 D570 | 100 |

## SOPORTE ESPEJO - PAR

|         |       |     |
|---------|-------|-----|
| 0360100 | L665  | 200 |
| 0360110 | L1000 | 200 |
| 0360120 | L1250 | 200 |
| 0360130 | L1333 | 200 |

## FRENTE VARILLA H95

|         |       |     |
|---------|-------|-----|
| 0641100 | L665  | 200 |
| 0641200 | L1000 | 200 |
| 0641300 | L1250 | 200 |
| 0641400 | L1333 | 200 |

## FRENTE VARILLA H170

|         |       |     |
|---------|-------|-----|
| 0642100 | L665  | 200 |
| 0642200 | L1000 | 200 |
| 0642300 | L1250 | 200 |
| 0642400 | L1333 | 200 |

## SEPARADOR VARILLA H95

|         |      |     |
|---------|------|-----|
| 0645200 | D370 | 200 |
| 0646300 | D470 | 200 |
| 0645400 | D570 | 200 |

## SEPARADOR VARILLA H170

|         |      |     |
|---------|------|-----|
| 0646200 | D370 | 200 |
| 0646300 | D470 | 200 |
| 0646400 | D570 | 200 |